

SCHNEPEL

Macht mein Möbel.

X-Linie X-Hifi-Rack XL

FEATURES SERIENMÄßIG

- Seitenteile sowie Böden frei kombinierbar aus verschiedenen Oberflächen
- Hohe Belastbarkeit
- Kabeldurchführungen in der Rückwand (1 je Fach)
- 4Fächer zur Unterbringung von Zugspielgeräten
- Einlegeböden höhenverstellbar in 32mm Schritten
- Die Fachtiefe & -breite beträgt jeweils 500mm
- Lieferung erfolgt montiert.



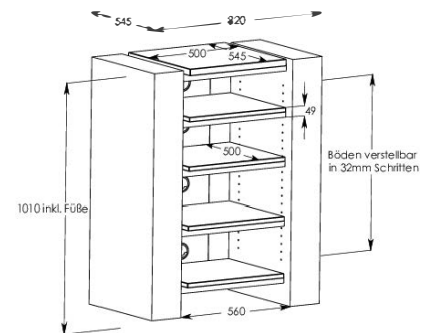
TECHNISCHE DATEN

Maße

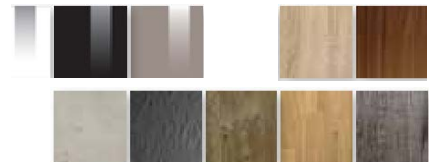
Breite	820 mm
Höhe (inkl. Füße)	1010 mm
Tiefe	545 mm
Fachtiefe & -breite	500 mm

Belastbarkeit

Oberboden	40 kg
Einlegeböden	jeweils 40 kg
Kabeldurchführung	1 pro Fach



DEKORE



LOGISTIK INFOS

Verpackungsmaße in mm
L 1110 x B 645 x H 920
Gewicht 48,6 kg