

SCHNEPEL

Macht mein Möbel.

X-Linie X-Hifi-Rack



FEATURES SERIENMÄßIG

- Seitenteile sowie Böden frei kombinierbar aus verschiedenen Oberflächen
- Hohe Belastbarkeit
- Kabeldurchführungen in der Rückwand (1je Fach)
- 4 Fächer zur Unterbringung von Zuspieldgeräten
- Einlegeböden höhenverstellbar in 32mm Schritten
- Die Fachtiefe kann durch das optional bestellbare Erweiterungskit auf 420mm erweitert werden
- Lieferung erfolgt montiert

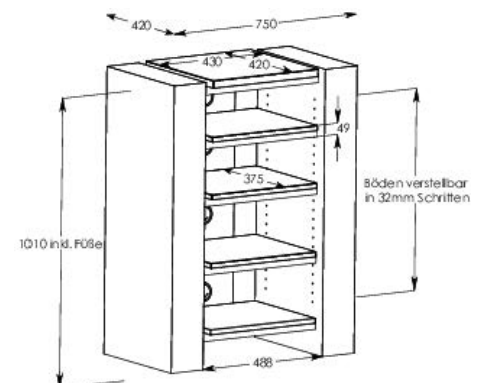
TECHNISCHE DATEN

Maße

Breite	750 mm
Höhe (inkl. Füße)	1010 mm
Tiefe	420 mm
Fachtiefe*	375 mm

Belastbarkeit

Oberboden	40 kg
Einlegeböden	40 kg
Kabeldurchführung	1 pro Fach



DEKORE



LOGISTIK INFOS

Verpackungsmaße in mm
L 1300 x B 600 x H 630
Gewicht 48,6 kg